

## SkyLine Pro

### Elektrisk konvektionsugn 5 600x400mm, bagerimodell

Produkt # \_\_\_\_\_

Modell # \_\_\_\_\_

Namn # \_\_\_\_\_

SIS # \_\_\_\_\_

AIA # \_\_\_\_\_

**227928 (ECOE61C3A3B)**

Konvektionsugn. SkyLine Pro. El. Digital panel. 5 400x600mm, bagerimodell, automatisk rengöring, delning 80mm, 3-glasdörr

### Kort specifikation

#### Pos.

SkyLine ProS konvektionsugn med digital panel. Bagerimodell.

- Ånggenerator för att tillsätta och behålla ånga.
- OptiFlow luftdistributionssystem för maximal prestanda med 7 nivåer.
- SkyClean: Automatisk och inbyggt självrensningsystem. 4 automatiska program och hållbara funktioner för att spara energi, vatten och kem.
- Driftslägen: Program (lagra och dela upp till 100 recept och organisera dem i kategorier); Manuell; EcoDelta.
- Automatisk backup-läge för att undvika driftstopp.
- USB-port för att ladda ner HACCP-data, program och inställningar. Connectivity redo.
- Kärntermometer med en mätpunkt.
- Dörr med treglas och dubbla LED-ljus.
- Konstruktion av rostfritt stål.
- Levereras med 1 gejderstege 400x600 mm, delning 80 mm.

### Huvudfunktioner

- Kärntermometer med en sensor för att mäta innetemperatur medföljer.
- SkyClean: Automatiskt inbyggt rengöringssystem med 4 automatiska cykler (kort, medium, intensiv, sköljning).
- Ångfunktion för att addera och behålla fukt för högkvalitativa och konsekventa resultat.
- Konvektion, max 300°C. Perfekt för bakning, med låg fuktighet. Fuktinställning i 11 nivåer med direktånga.
- Kort rengöringsprogram: optimerad rengöring på bara 33 minuter, förbättrad effektivitet och reducerad väntetid
- EcoDelta: kärntemperaturstyrd tillagning.
- Program: Spara och dela dina program via USB. 100 program i upp till 4 tillagningsfaser kan lagras i ugnens minne.
- Optiflow är ett intelligent luftcirkulationsystem som anpassar luftflödet för bästa kylresultat och jämn temperatur, vilket även ökar energibesparingarna.
- Fläkt med variabel hastighet och motorbroms (5 hastighetsnivåer).
- Automatisk förvärmning och snabbnedkyllning.
- Back up-funktion som automatiskt aktiveras om ett fel uppstår.
- Kärntermometer med 6 mätpunkter för maximal precision och matsäkerhet (tillval).

### Konstruktion

- Trippelglasdörr med dubbla LED-ljusrader.
- Hygieniskt ugnstrymme utan skarvar och med rundade hörn för högsta hygienstandard.
- Konstruerad i 304 AISI rostfritt stål.
- Servicevänlig kontrollpanel med åtkomst framifrån.
- Kapslingsklass IPX5, för enkel rengöring.

### Användargränssnitt & Datahantering

- Anslutning för fjärråtkomst i realtid, enkel HACCP-hantering, loggning av driftstid och energihantering (kräver tillbehör).
- Digitalt gränssnitt med LED-bakgrundsbelysningsknappar med guidat urval.
- USB-port för uppdateringar och sous-vide termometer (tillbehör).

### Hållbarhet



- Människocentrerad design med 4-stjärnig certifiering för ergonomi och användarvänlighet.
- Vingformat handtag med ergonomisk design för handsfree-öppning.
- Den yttre förpackningen av kartong är gjord av 70% återvunnet material och FSC\*-certifierat papper, utskrivet med miljövänligt, vattenbaserat bläck för att främja hållbarhet och miljöansvar.
- Treglasdörr för att minimera din energiförbrukning\*
- Spara energi, vatten och kemikalier med SkyClean gröna funktioner
- C22 och C25 rengöringstabletter är tillverkade utan

fosfater och fosfor (C25 är också maleinsyrafri), vilket gör dem säkra för både miljö och användare

- Energy Star certifierad

### Medföljande tillbehör

- 1 av Gejderställning för bakplåt, 6 GN 1/1 ugn med 8 gejderspår 400x600mm och delning 80 mm PNC 922655

### Övriga Tillbehör

- - NOT TRANSLATED - PNC 920004
- - NOT TRANSLATED - PNC 920005
- Hjulsats till stativ för Air-o-steam 6&10 GN 1/1 och 2/1 LW. PNC 922003
- Galler, 2-pack. rfr. AISI 304, GN 1/1 PNC 922017
- Kycklinggaller, 2 st, plats för 8 hela kycklingar/galler PNC 922036
- Galler i AISI 304 rostfritt stål GN 1/1 PNC 922062
- Kycklinggaller 1/2GN, plats för 4 hela kycklingar PNC 922086
- Sidomonterad handdusch för 260705, 260706 och 260708 PNC 922171
- Bakplåt med 5 rader, baguette. Perforerad alu med silikonöverdrag PNC 922189
- Bakplåt med 4 kanter (400X600X20). Perforerad aluminium PNC 922190
- Bakplåt med 4 kanter, slät plåt i aluminium PNC 922191
- Fritöskorgar, 2 st GN 1/1 för ugnar PNC 922239
- Galler rostfritt 400x600mm (bakstorlek) PNC 922264
- 2-steps säkerhetsöppning för ugnsdörr på 6-10 GN Fungerar inte på 20GN ugnar PNC 922265
- Kycklinggaller GN1/1 för 8st hela kycklingar à 1,2kg. PNC 922266
- Bleck för fettuppsamling med tömningsventil, 100 mm djup PNC 922321
- Kit med bleck och 4 långa grillspett PNC 922324
- Bleck för grillspett PNC 922326
- 4 långa grillspett PNC 922327
- Bleck för fettuppsamling med tömningsventil, 40 mm djup PNC 922329
- Volcano-rök - passar alla kombi- o konvektionsugnar PNC 922338
- Krok för upphängning i ugn PNC 922348
- 4 justerbara ben, kan skruvas fast i golv, för 6 & 10 GN, 2", 100-130mm PNC 922351
- Galler GN1/1 för 8st hela ankor à 1,8kg. PNC 922362
- Tillbehör ej anpassat för Svenska marknaden. PNC 922382
- Väggh monterad hållare för rengöringsmedel (för Electrolux Professionals nya dunkar) PNC 922386
- USB-sond PNC 922390
- - NOT TRANSLATED - PNC 922394
- IoT module för SkyLine ugnar & blast chiller/freezers PNC 922421
- CONNECTIVITY ROUTER (WiFi AND LAN) PNC 922435
- HÖJNINGSTÄLL (H250) MED FÖTTER FÖR STACKADE 2X6 GN 1/1 UGNAR ELLER 6 GN 1/1 UGN PÅ STATIV PNC 922436
- - NOT TRANSLATED - PNC 922440

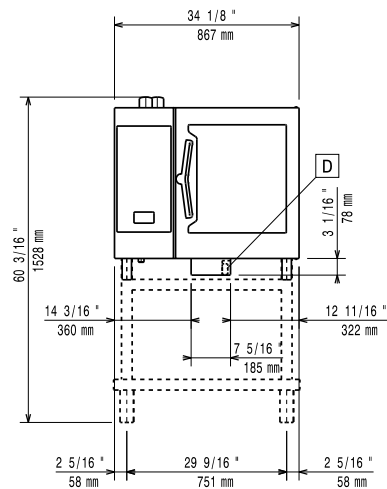
- - NOT TRANSLATED - PNC 922450
- - NOT TRANSLATED - PNC 922451
- - NOT TRANSLATED - PNC 922452
- - NOT TRANSLATED - PNC 922453
- Gejderställning inkl. hjul för 6 GN 1/1, delning 65mm (inkl) PNC 922600
- Gejderställning inkl. hjul för 5 GN 1/1, delning 80 mm PNC 922606
- Gejderställning på hjul för bakplåt, 6 GN 1/1 ugn och blast chiller freezer med 8 gejderspår 400x600mm och delning 80 mm PNC 922607
- Handtag och skenor för utdragbar gejdkasset 6 & 10 GN 1/1 ugn PNC 922610
- Öppet stativ m gejderstegar för 6 & 10 GN 1/1 ugn PNC 922612
- Stativ m underskåp m gejderstegar för 6&10 GN 1/1 ugn PNC 922614
- Stativ med värmeskåp inkl. gejderstegar för 6 & 10 GN 1/1 ugn, GN 1/1 och 400x600 mm PNC 922615
- Externt kopplingskit för rengöringsmedel PNC 922618
- Stackningskit för el 6+6 ugn eller el 6+10 GN 1/1 GN - höjd 120 mm PNC 922620
- Vagn för mobilt gejderstativ för 6 & 10 GN 1/1 ugn och blast chiller freezer PNC 922626
- Vagn för mobilt gejderstativ för 6 GN 1/1 på 6 eller 10 GN 1/1 ugn PNC 922630
- Förhöjningsstativ för 2x6 GN 1/1 ugn eller 6 GN 1/1 ugn på stativ PNC 922632
- Förhöjningsstativ på hjul för stackad ugn 2x6 GN 1/1, höjd 250mm PNC 922635
- Dräneringskit i rostfritt stål för 6 & 10 GN ugn, d=50mm PNC 922636
- Dräneringskit i plast för 6 & 10 GN ugn, d=50mm PNC 922637
- Vägghkonsoler för vägghängning 6 GN 1/1 PNC 922643
- Slät GN 1/1 plåt för torkning, H=20mm PNC 922651
- Slät GN 1/1 plåt för torkning PNC 922652
- Tillbehör ej anpassat för Svenska marknaden. PNC 922653
- Gejderställning för bakplåt, 6 GN 1/1 ugn med 8 gejderspår 400x600mm och delning 80 mm PNC 922655
- Stackningskit för kombiugn 6 GN 1/1 på 15kg&25kg crosswise blast chiller freezer. PNC 922657
- Värmeskydd för stackade ugnar 6 GN 1/1 på 6 GN 1/1 PNC 922660
- Värmeskydd för stackade ugnar 6 GN 1/1 på 10 GN 1/1 PNC 922661
- Värmeskydd för 6 GN 1/1 ugn PNC 922662
- Kompatibilitetskit för installation av 6 GN 1/1 ugn på 6 GN 1/1 AOS ugn PNC 922679
- Gejderstegar för 6 GN 1/1 och 400x600mm galler PNC 922684
- Tippydd för ugn PNC 922687
- Gejderstegar för 6 & 10 GN 1/1 öppet stativ PNC 922690
- 4 justerbara ben i svart för 6 & 10 GN ugnar, 100-115mm PNC 922693

- Rengöringsmedelshållare för att hänga på öppet stativ (för Electrolux Professionals nya dunkar) PNC 922699
- Gejderstege till stativ för bak 400x600 mm för 6 & 10 GN 1/1 PNC 922702
- Hjulsats till stackade ugnar PNC 922704
- Nätgrillgaller för ugnar GN 1/1 PNC 922713
- Positionshjälp för kärntermometer PNC 922714
- Ventilationshuv, odourless, med fläkt som reducerar lukt för 6&10 GN 1/1 ugn PNC 922718
- Ventilationshuv, odourless, med fläkt som reducerar lukt för stackning 6+6 eller 6+10 GN 1/1 ugn PNC 922722
- Kondenseringshuv med fläkt för 6&10 GN 1/1 ugn PNC 922723
- Kondenseringshuv med fläkt för stackning 6+6 eller 6+10 GN 1/1 ugn PNC 922727
- Ventilationshuv med fläkt för 6&10 GN 1/1 ugn PNC 922728
- Ventilationshuv med fläkt för stackning 6+6 eller 6+10 GN 1/1 ugn PNC 922732
- Ventilationshuv utan fläkt för 6&10 GN 1/1 ugn PNC 922733
- Ventilationshuv utan fläkt för stackning 6+6 eller 6+10 GN 1/1 ugn PNC 922737
- 4 justerbara ben för 6 & 10 GN ugnar, 230-290mm PNC 922745
- Kantin för statisk tillagning, H=100mm PNC 922746
- Grill- och bakplåt, kombinerad. Vändbar. 400x600mm PNC 922747
- - NOT TRANSLATED - PNC 922751
- Vagn för fettuppsamling PNC 922752
- Tryckreduceringsventil för inkommande vatten till SkyLine PNC 922773
- Kit för installation av system för att klara strömtoppar till 6 & 10 GN ugnar PNC 922774
- Konensutvidningsrör, 37 cm. PNC 922776
- Stekbleck GN 1/1 H=20mm (non-stick) PNC 925000
- Stekbleck GN 1/1 H=40mm (non-stick) PNC 925001
- Stekbleck GN 1/1 H=60mm (non-stick) PNC 925002
- Grill- och bakplåt, kombinerad. Vändbar. GN 1/1 för ugnar (non-stick) PNC 925003
- Grillgaller (aluminium) för ugnar GN 1/1 PNC 925004
- Stekbleck för 8 st ägg GN 1/1 PNC 925005
- Bakplåt med 2 kanter -GN 1/1 PNC 925006
- Bakplåt för baguette GN1/1 PNC 925007
- Bleck för bakad potatis GN 1/1, 28 st potatisar. PNC 925008
- Stekbleck GN 1/2 H=20mm (non-stick) PNC 925009
- Stekbleck GN 1/2 H=40mm (non-stick) PNC 925010
- Stekbleck GN 1/2 H=60mm (non-stick) PNC 925011
- 6-pack med pnc 925000, steckbleck GN 1/1 H=20mm PNC 925012
- 6-pack med pnc 925001, steckbleck GN 1/1 H=40mm PNC 925013
- 6-pack med pnc 925002, steckbleck GN 1/1 H=60mm PNC 925014

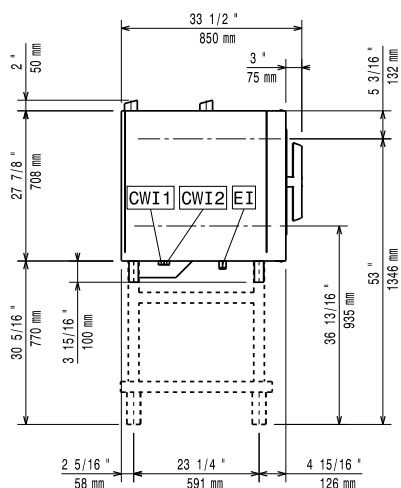
### Rekommenderad rengöring

- C25 Skölj & avkalkningstablett, 50st per hink PNC 0S2394
- C22 Fosfatfria rengöringstabletter, 100st per hink PNC 0S2395

Front

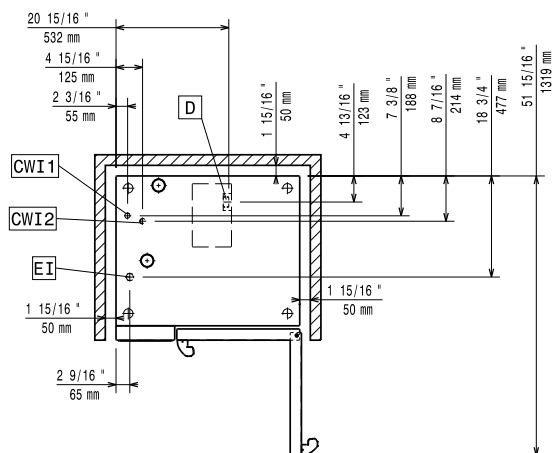


Sida



CWI1 = Kallvatten  
 CWI2 = Kallvatten 2  
 D = Avlopp  
 DO = Overflow dräneringsrör  
 EI = Elektrisk anslutning

Topp



### Elektricitet

|                    |                          |
|--------------------|--------------------------|
| Spänning:          | 380-415 V/3N ph/50-60 Hz |
| Effekt, max:       | 11.8 kW                  |
| Anslutningseffekt: | 11.1 kW                  |

### Vatten

|                               |           |
|-------------------------------|-----------|
| Max vatten inlopp temp:       | 30 °C     |
| Vattenintag "FCW" anslutning: | 3/4"      |
| Tryck:                        | 1-6 bar   |
| Klorider:                     | <10 ppm   |
| Ledningsförmåga:              | >50 µS/cm |
| Avlopp "D":                   | 50mm      |

### Kapacitet

|                |                |
|----------------|----------------|
| GN:            | 5 (400x600 mm) |
| Max kapacitet: | 30 kg          |

### Viktig information

|                  |                     |
|------------------|---------------------|
| Gångjärn:        | Höger sida          |
| Yttermått, bredd | 867 mm              |
| Yttermått, djup  | 775 mm              |
| Yttermått, höjd  | 808 mm              |
| Vikt             | 130 kg              |
| Nettovikt:       | 107 kg              |
| Fraktvikt:       | 130 kg              |
| Fraktvolym:      | 0.89 m <sup>3</sup> |

### Certifieringar ISO

ISO Standards: ISO 9001; ISO 14001; ISO 45001; ISO 50001